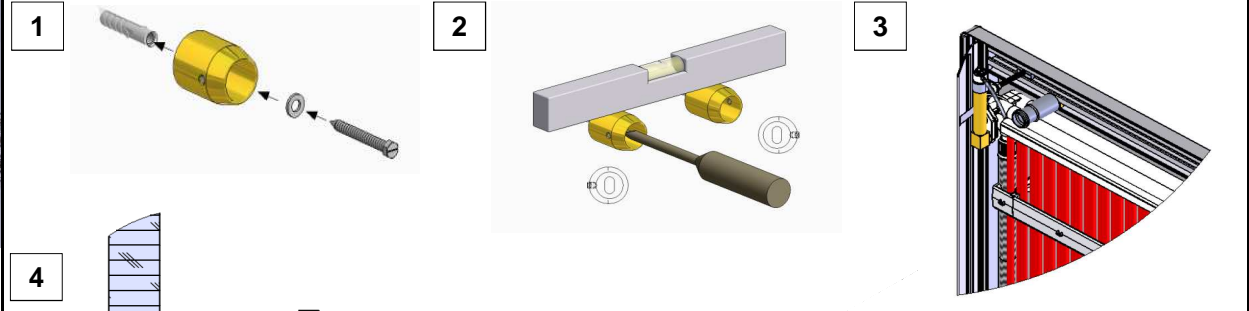
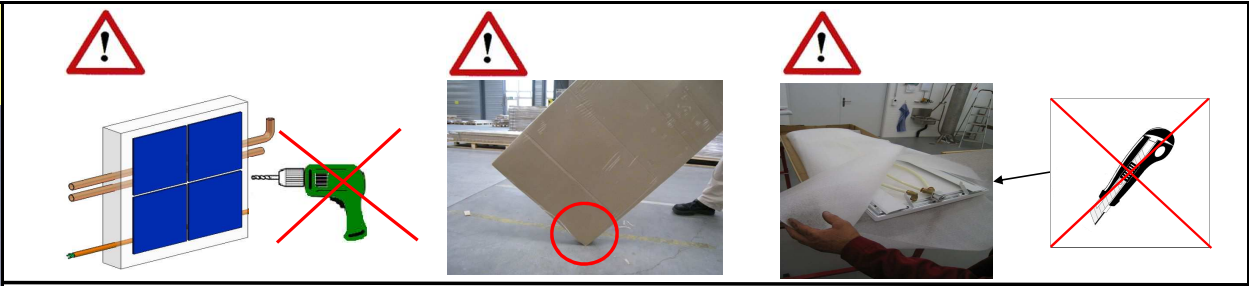
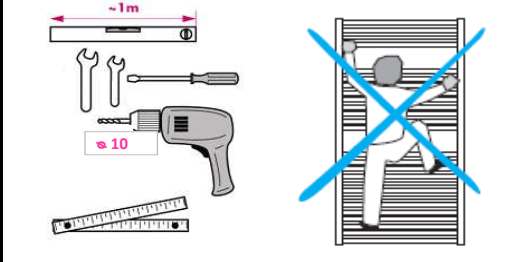


M200

- DE Montageanleitung
- GB Assembly Instructions
- FR Instructions de montage
- IT Istruzione di montaggio
- ES Instrucciones de montaje



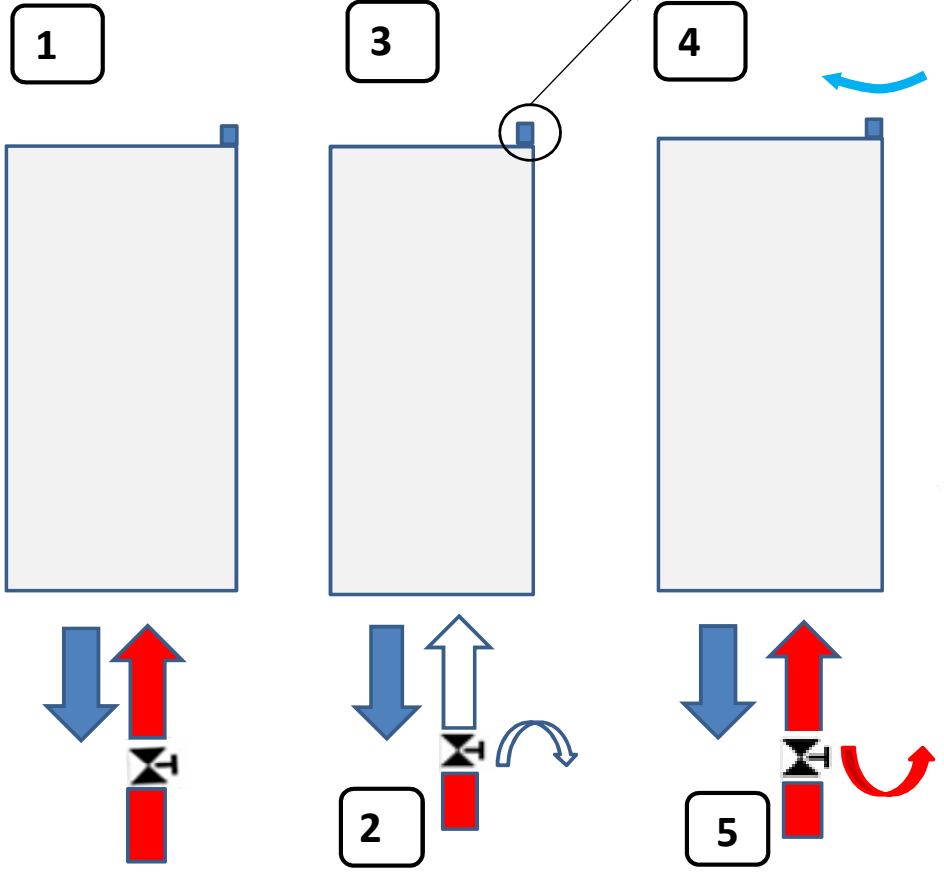
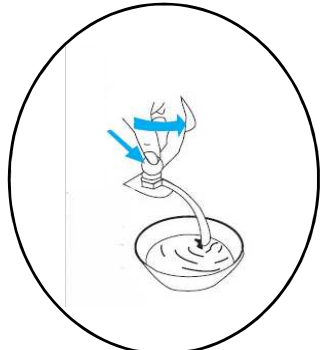
Original mounting instruction Version2 02/2016 Production Graenichen



mm			
H	H1	L	L1
1300	1232	500	230
1500	1432	600	330
1800	1732	700	430
2000	1932		

- DE Entlüftungsanleitung
- GB Venting instruction
- FR Instructions de désaération
- IT Istruzioni per sfiatare
- ES Instrucciones de purgado

- DE Vor - Rücklauf tauschbar
- GB Reversible flow / return
- FR Instructions de entrée retour réversible
- IT Istruzione di mandata e ritorno reversibili
- ES Instrucciones de impulsión y retorno reversible



Ventil schliessen
 Valve close
 Robinet fermer
 Valvola chiusa
 Válvula cerrar

Ventil öffnen
 Valve open
 Robinet ouvrir
 Valvola aperta
 Válvula abrir

